

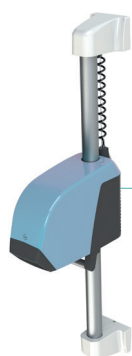


NEPTUNE

SÈCHE-CHEVEUX PISCINE



REF 8 22 1405
Sèche-cheveux
Neptune blanc



REF 8 22 1406
Sèche-cheveux
Neptune bleu



REF 8 22 1407
Sèche-cheveux
Neptune rouge

LES + PRODUITS



Facile à utiliser
Hauteur réglable et
rotation à 180°



Silencieux 70 dB



Facile à nettoyer
Pas d'encrassement du
rail, toutes les surfaces
sont accessibles

Sèche-mains pour piscines et salles de sport, résistant en atmosphère chlorée et pourvu d'un moteur à induction pour une utilisation intensive. Hauteur réglable et ergonomique (rotation à 180°). Garantie 3 ans pièces et main d'oeuvre.

MADE IN FRANCE



NEPTUNE

SÈCHE-CHEVEUX PISCINE



ÉLECTRICITÉ

| | |
|---|------------------|
| Alimentation | 220/240 V - 50Hz |
| Puissance nominale en fonctionnement | 2000 W |
| Type de moteur | Induction |
| Durée de vie du moteur | 40 000 h |
| Vitesse de rotation du moteur | 2750 tr/min |
| Isolation électrique | Classe II |
| Indice IP | 23 |
| Indice IK | 10 |
| Sécurité électrique en cas de dysfonctionnement | Oui |
| Bouton ON/OFF | Oui |

PERFORMANCE

| | |
|-------------------------------------|------------|
| Débit de sortie d'air | 160 m³/h |
| Variation de la vitesse | Non |
| Température de sortie d'air à 10 cm | 50°C |
| Niveau sonore | 70 dB |
| Type de détection | Infrarouge |
| Hauteur de réglage | 58 cm |

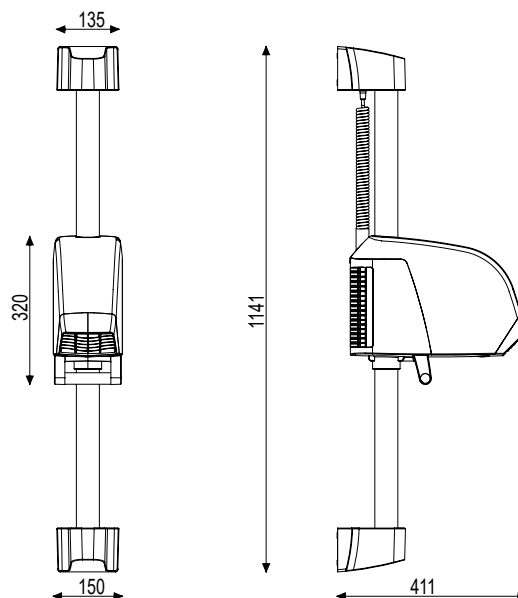
COMPOSITION

| | |
|---------------------------------|----------------------|
| Matériau | ABS-PC Composite |
| Coloris | Blanc / Bleu / Rouge |
| Antivandalisme | Oui |
| Traitement antibactérien | Non |
| Eclairage de la zone de séchage | Oui |
| Résistance chauffante | Oui |
| Air filtré | Non |

LOGISTIQUE

| | |
|------------------|---------------|
| Poids net | 6.150 kg |
| Poids emballé | 7.620 kg |
| Unité logistique | 1 |
| Code douanier | 8516330000 |
| Gencod - Blanc | 3324120014059 |
| Gencod - Bleu | 3324120014066 |
| Gencod - Rouge | 3324120014073 |

DESSINS TECHNIQUES



HAUTEUR D'INSTALLATION

Adultes : 220 cm

Enfants : 190 cm

Personnes à mobilité réduite : 190 cm

